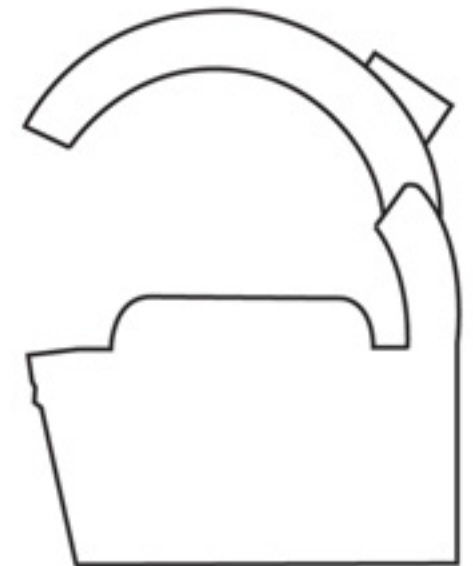
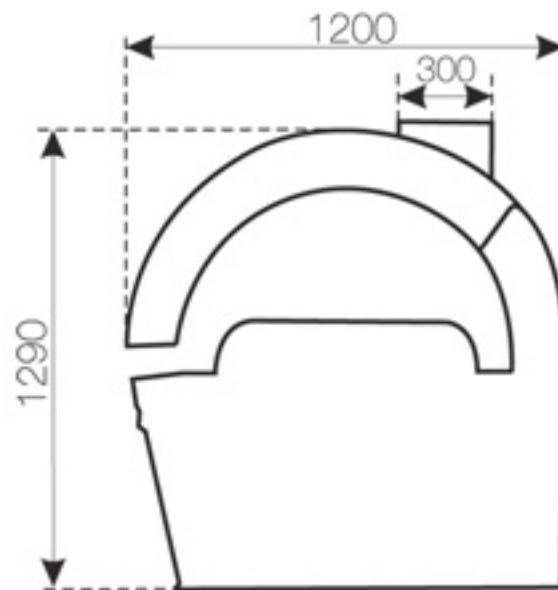
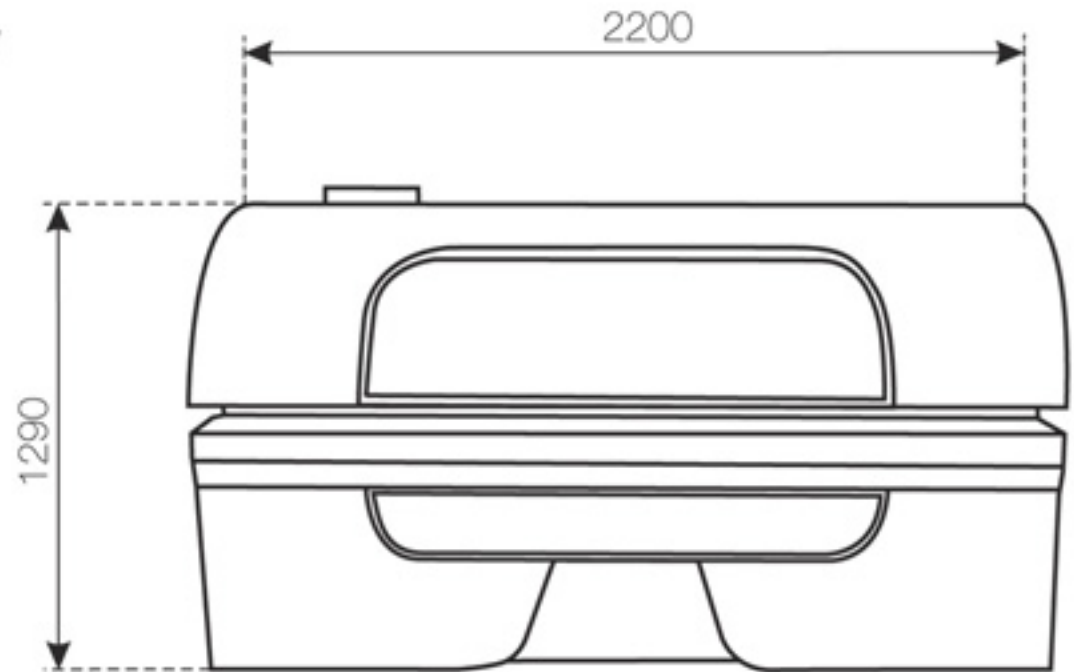


Black Care Experience

Teljesítményfelvétel: 10 kW

Méret: 2200 x 1200 mm

- 52/27 cső
- 160 W extra teljesítmény
- digitális hangrendszer hangerő szabályzóval
- 5 fokozatban állítható turbo ventilátor
- érintőképernyős digitális vezérlő
- Breeze frissítő permet
- relax digitális hangterápia (vízesés, patak csobogás, tavasz hangjai, madárdal)
- üdvözlő szöveg
- vállbarnító
- arcbarnító
- felsőtest barnító
- lábbarnító
- üzemóra számláló
- dekorfény
- zsetonautomata
- SMS info (SMS-t küld a forgalomról)



Ajánlott kabinméretek:

